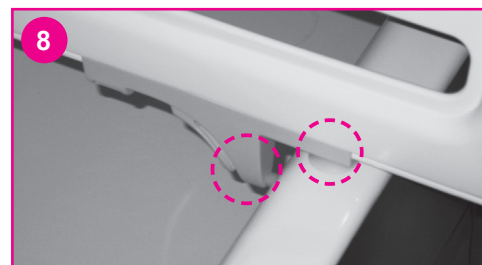
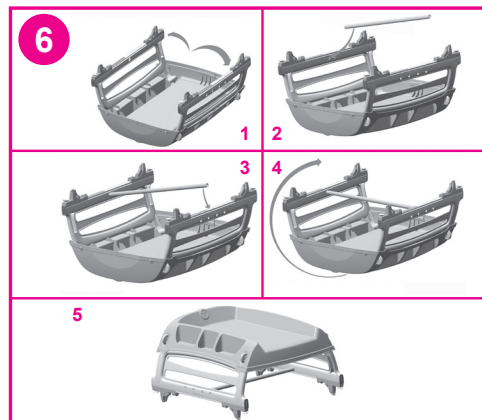
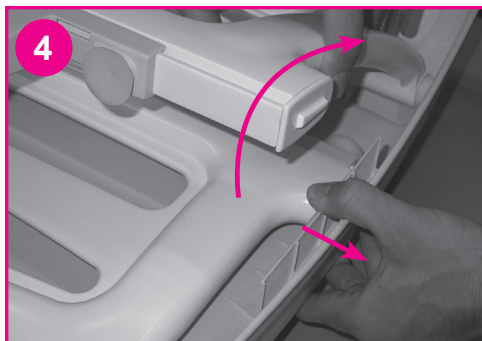
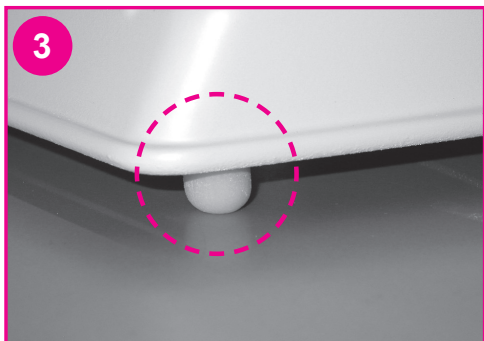
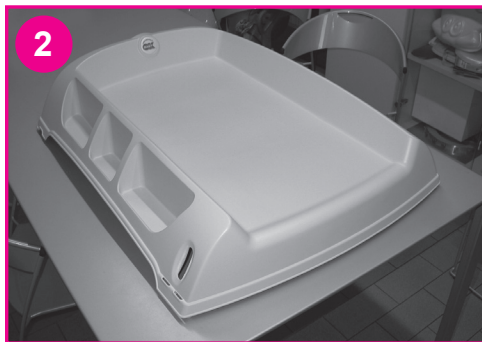
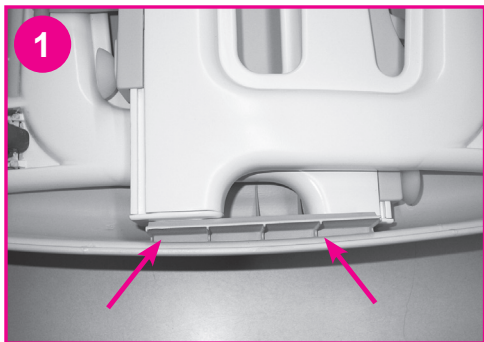


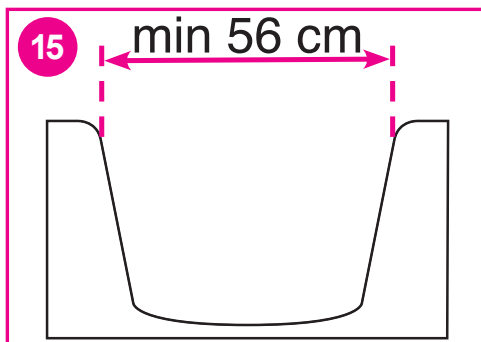
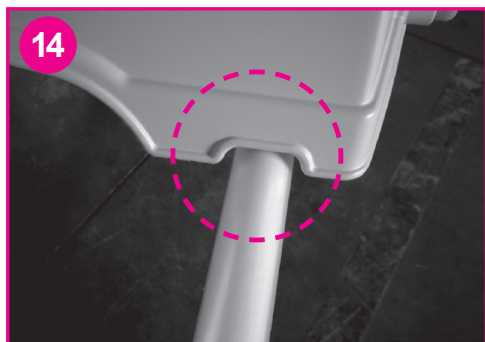
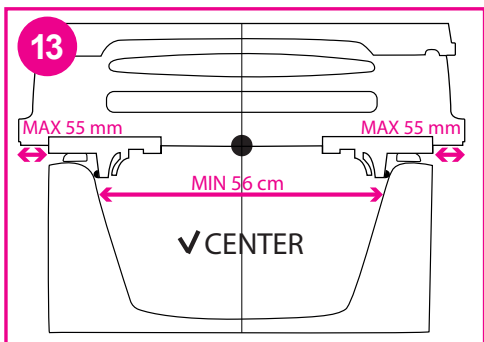
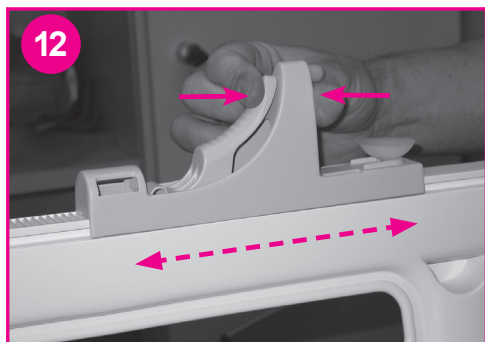
N.839

FLAT

The versatile
changing table

LIB092R02EU





IMPORTANTE! LEGGERE ATTENTAMENTE LE SEGUENTI ISTRUZIONI E CONSERVARLE PER FUTURE REFERENZE.

CONFORME ALLA NORMATIVA EN 12221-1:2008+A1:2013

**ATTENZIONE!!!
NON LASCIARE MAI IL BAMBINO INCUSTODITO**



**TIPO 1
PESO MASSIMO DEL BAMBINO 11 KG
ETA' MASSIMA DEL BAMBINO 12 MESI**

FLAT è un fasciatoio che si può adattare a diverse situazioni di utilizzo: su un tavolo stabile, un lettino o una vasca da bagno.

Misure del prodotto richiuso: cm 66,2 x cm 84,6 x cm 18,3.

UTILIZZO DI FLAT SU UN TAVOLO O UN PIANO STABILE.

(Misura minima del piano d'appoggio cm 67 x cm 85).

1. Chiudere le gambe di Flat assicurandosi che queste siano bloccate dal fermo laterale posto nella parte inferiore della zona di cambio (fig.1).
2. Posizionare FLAT su una superficie piana e stabile (fig.2).
3. Verificare che tutti i piedini antiscivolo (fig.3) tocchino il piano di appoggio per garantire massima stabilità.

UTILIZZO DI FLAT SULLA VASCA DA BAGNO.

(misura minima interna della vasca cm 56, massima cm 74).

1. Sganciare le gambe di FLAT svincolandole dal fermo laterale posto nella parte inferiore della zona di cambio (fig.4).
2. Aprire completamente le gambe di FLAT, verificando che i ganci rossi si aggancino completamente nella sede posta sui lati del fasciatoio (fig.5). Assicurarsi di installare la traversa (fig.6).
3. Portare i piedini di ogni gamba di Flat nella loro posizione minima (fig.12).
4. Posizionare FLAT sui bordi della vasca da bagno (fig.7).
5. Regolare i piedini delle gambe in modo tale da far poggiare i gommini antiscivolo contro la parete della vasca e le ventose sui bordi della vasca (fig.8).
6. **AVVERTENZA!** Per garantire la stabilità del prodotto assicurarsi di avere massimo 55 mm dai piedini delle gambe alla fine delle gambe (fig.13).
7. Per richiudere le gambe di FLAT, premere sui lati di ciascun gancio rosso (fig.5) spingendo le gambe del fasciatoio verso l'interno ed agganciarle nel fermo laterale posto nella parte inferiore della zona di cambio (fig.1).

UTILIZZO DI FLAT SULLE SPONDE DEL LETTINO.

(Misura massima esterna tra le due sponde: da cm 63 a cm 73,5).

1. Chiudere le gambe di Flat assicurandosi che queste siano bloccate dal fermo laterale posto nella parte inferiore della zona di cambio (fig.1).
2. Posizionare FLAT sul lettino (fig.9) facendo attenzione affinché l'incavo si trovi sulla sponda del lettino (fig.14).
3. FLAT deve essere fissato alle sponde del lettino tramite i tre lacci con velcro forniti in dotazione, uno nel lato posteriore e due nel lato anteriore del fasciatoio.
4. Flat dovrebbe essere fissato da un lato del letto. Se si intende posizionarlo al centro del letto deve avere almeno 25 cm di spazio da ogni lato.
5. Infilare i lacci nelle asole poste lungo la base del fasciatoio (fig.10), facendoli poi passare sotto il bordo della sponda del letto e fissarli col velcro (fig.11). Ripetere l'operazione anche per gli altri due punti di ancoraggio.

⚠ AVVERTENZE!!!
NOTE IMPORTANTI:

- Flat è pensato solamente per utilizzo domestico e non dovrebbe essere utilizzato in ambienti non domestici.
- Questo prodotto non è pensato per il sonno del bambino. Se il bambino ha bisogno di dormire dovrebbe essere messo in una culla o in un lettino.
- Sulla superficie di supporto non utilizzare tovaglie o altri oggetti che potrebbero interferire con il corretto funzionamento degli elementi antiscivolo. Tenere la struttura e la superficie del tavolo pulite e asciutte.
- FLAT non può essere posizionato su tutti i tipi di tavolo. Non utilizzarlo su tavoli con piano mobile, ribalte, tavoli con un solo piedistallo, tavoli da gioco o tavoli da campeggio.
- Verificare che la dimensione interna della vasca sia almeno di 56 cm, come indicato in fig.15.
- Posizionare FLAT sulla vasca da bagno in modo che i rubinetti non siano alla portata del bambino.
- Utilizzare solo su una superficie stabile e di dimensioni maggiori alle dimensioni del prodotto.
- In caso di vasche da bagno che non sono appoggiate ad una parete della casa, posizionare FLAT in posizione centrale rispetto alle pareti della vasca.
- Prima di procedere all'utilizzo del prodotto su un lettino domestico verificare che sia ben appoggiato sulle due sponde e che sia ben fissato con i tre laccetti in dotazione. Verificate quindi la stabilità di FLAT prima di porvi il bambino.
- I laccetti forniti vanno utilizzati solo in caso di assemblaggio del prodotto su un lettino domestico e vanno poi immediatamente rimossi per evitare ogni pericolo di intrappolamento o impedimento.
- In caso di lettini con sponde mobili, verificare che queste siano sempre perfettamente bloccate prima di utilizzare FLAT.
- FLAT è progettato per bambini con un peso max. di 11 Kg e una massima età di 12 mesi.
- Non utilizzare FLAT se qualche parte risultasse rotta o mancante.
- Qualsiasi optional o parte di ricambio deve essere richiesta al produttore o al distributore.
- Non attaccare nessun giocattolo o barra di giocattoli mentre il prodotto è in uso come fasciatoio.
- Prestare attenzione al rischio di fiamme libere o di altre fonti di calore forte, quali piastre elettriche, fiamme a gas, ecc. in prossimità del fasciatoio.
- Verificare sempre il corretto fissaggio alla vasca da bagno e la corretta regolazione dei dispositivi di fissaggio prima di porre il bambino sul fasciatoio.
- Non permettere a nessun altro bambino di entrare nella vasca da bagno mentre il fasciatoio è in posizione d'uso.
- Per pulire FLAT, usare un panno delicato e detersivi neutri. Non utilizzare prodotti abrasivi, solventi o prodotti a base di ammoniaca.
- Non spostare FLAT con il bambino all'interno.

IMPORTANT! READ CAREFULLY AND KEEP FOR FUTURE REFERENCE.

CONFORM TO EN 12221-1:2008+A1:2013

WARNING!!!

NEVER LEAVE THE CHILD UNATTENDED



TYPE 1

MAXIMUM BABY WEIGHT 11 KG

MAXIMUM BABY AGE 12 MONTH

Flat changing table can be adapted for use in different situations: on a stable table, on a cot or over a bathtub.

Product dimensions: 66.2 cm x 84.6 cm x 18.3 cm.

USING FLAT ON A STABLE TABLE OR WORK SURFACE

(minimum surface area 67 cm x 85 cm)

1. Fold away Flat supports making sure that they are blocked by the lock on the side underneath the changing area (fig.1).
2. Place Flat on a flat, stable surface (fig.2).
3. Make sure that all the non-slip feet (fig.3) are touching the table or work surface to ensure maximum stability.

USING FLAT OVER A BATHTUB

(minimum internal width of bathtub 56 cm, maximum 74 cm)

1. Release the side lock underneath the changing area to free Flat supports (fig.4).
2. Open Flat supports completely, making sure that the red clasps hook completely into place on the sides of the changing table (fig.5). Make sure to install the cross bar (fig.6).
3. Adjust the feet of each Flat support to the minimum width (fig.12).
4. Position Flat over the bathtub to rest on the side edges (fig.7).
5. Adjust the feet of the supports so that the non-slip rubber pads rest against the inside wall of the bathtub and the suction cups rest on the top of the bathtub edges (fig.8).
6. **WARNING!** To guarantee the stability of the product make sure to have max 55 mm from the adjusters to the end of the legs (see fig.13).
7. To close Flat supports, press the sides of each red hook (fig.5) pushing the changing table's supports inward and hook them in place on the side lock underneath the changing area (fig.1).

USING FLAT ON THE TOP-RAILS OF A COT

(maximum external width of the cot 63 to 73.5 cm).

1. Fold away Flat supports making sure that they are blocked by the lock on the side underneath the changing area (fig.1).
2. Place Flat on the cot (fig.9), taking care to ensure that the notch is positioned over the top-rail of the cot (fig.14).
3. Flat must be fixed to the top-rails of the cot by the three Velcro straps supplied, one at the back and two at the front of the changing table.
4. Flat should be fixed starting from one edge of the bed. If you want to place it in the middle of the bed it must have at least 25 cm of space from both sides.
5. Thread the strap through the slot on the bottom edge of the changing table (fig.10). Pass it under the top-rail of the cot and secure with velcro (fig.11). Repeat for the other two anchor points.

 **WARNING!!!**
IMPORTANT NOTES:

- Flat is intended for domestic use only and shall not be used in non-domestic environments.
- This product is not intended for sleeping. Should your child need to sleep, then it should be placed in a crib or bed.
- Do not place towels or other items on the supporting surface that may interfere with the proper functioning of the non-slip feet. Make sure the structure and the surface of the table are kept clean and dry.
- Flat cannot be positioned on all types of table. Do not use it on tables with sliding tops, fold-away tables, single-leg tables, games tables or collapsible tables.
- Make sure that the internal width of the bathtub, as shown in fig.15, measures at least 56 cm.
- Position Flat over the bathtub so that the baby cannot reach the taps.
- Use only on a firm surface, horizontal and flat, and of dimension greater than the dimensions of the product.
- If the bathtub is not positioned against a wall, place Flat centrally over it.
- Before proceeding to use the product on a home cot, make sure that it is perfectly supported by the two top rails and that it is fastened securely with the three straps provided. Verify the stability of Flat before resting your child there.
- The straps provided should only be used for securing the changing table to the baby's cot and should be immediately removed afterwards to avoid risk of entangling or obstruction.
- If the cot has adjustable top-rails, make sure that these are completely locked into place before using Flat.
- Flat is intended for babies with a maximum weight of 11 kg and a maximum age of 12 months.
- Do not use Flat if anything appears to be broken or missing.
- Any optional or spare parts must be ordered from the manufacturer or distributor.
- Do not attach any toys or toy bar when using the product in changing unit function.
- Always be aware of the risks associated with open flames or other sources of high heat, such as electric hot plates, gas flames, etc., close to the changing table.
- Always check that the changing table is in the correct position on the bathtub and that the fixing devices are correctly adjusted before placing the baby on the changing table.
- Other children must not be allowed in the bathtub while the changing table is in position for use.
- Clean Flat with a soft cloth and a neutral detergent. Do not use abrasive cleaners, solvents or ammonia-based products.
- Do not move Flat with the baby on it.

IMPORTANT! LIRE AVEC ATTENTIONS CES INSTRUCTIONS ET LES CONSERVER POUR TOUTE CONSULTATION FUTURE.

CONFORME À EN 12221-1:2008+A1:2013

**ATTENTION!!!
NE JAMAIS LAISSER L'ENFANT SANS SURVEILLANCE**

**TYPE 1
POIDS MAXIMAL DE L'ENFANT 11 KG
AGE MAXIMUM DE L'ENFANT 12 MOIS**



FLAT est un plan à langer que l'on peut utiliser dans différentes situations: sur une table stable, un lit d'enfant ou une baignoire.

Dimension du produit : 66,2 x 84,6 x 18,3 cm.

UTILISATION DE FLAT SUR UNE TABLE OU UN PLAN STABLE.

(Dimension minimum du plan d'appui 67 x 85 cm).

1. Replier les piétements de Flat en veillant à les enclencher dans la fixation latérale située sous le plan (fig.1).
2. Positionner FLAT sur une surface plane et stable (fig.2).
3. Contrôler que tous les supports antidérapants (fig.3) touchent le plan d'appui afin de garantir une stabilité optimale.

UTILISATION DE FLAT SUR LA BAIGNOIRE.

(dimension intérieure de la baignoire: min. 56 cm, max. 74 cm).

1. Libérer les piétements de FLAT de la fixation latérale située sous le plan (fig.4).
2. Ouvrir complètement les piétements de FLAT en s'assurant que les clips rouges s'enclenchent correctement dans le siège sur les côtés du plan à langer (fig.5). Assurez-vous d'installer la barre transversale (fig.6).
3. Déplacer les ajusteurs de chaque piétement de Flat dans leur position minimum (fig.12).
4. Positionner FLAT au-dessus de la baignoire pour reposer sur les bords latéraux (fig.7).
5. Régler les ajusteurs de façon à porter les supports antidérapants en butée contre les parois de la baignoire tandis que les ventouses, elles, doivent se trouver sur les bords de la baignoire (fig.8).
6. **AVERTISSEMENT !** Pour garantir la stabilité du produit, assurez-vous d'avoir au maximum 55 mm entre les ajusteurs et l'extrémité des piétements (fig.13).
7. Pour replier les piétements de FLAT, appuyer sur les côtés de chaque fixation rouge (fig. 5) en poussant les piétements du plan à langer vers l'intérieur jusqu'à les enclencher dans la fixation latérale sous le plan (fig.1).

UTILISATION DE FLAT SUR LES BARRIÈRES DU LIT.

(dimension extérieure max. du lit de 63 à 73,5 cm).

1. Replier les piétements de Flat en veillant à les enclencher dans la fixation latérale située sous le plan (fig.1).
2. Positionner FLAT sur le lit (fig.9) en veillant à placer la partie rentrante au-dessus de la barrière du lit (fig.14).
3. FLAT doit être fixé aux barrières du lit en utilisant les trois sangles velcro fournies, une à l'arrière du plan à langer et deux sur le devant.
4. FLAT doit être fixé à partir d'un bord du lit. Si vous souhaitez le placer au milieu du lit, il doit disposer d'au moins 25 cm d'espace des deux côtés.
5. Insérer les sangles dans les fentes à la base du plan à langer (fig.10), puis la faire passer sous le bord de la barrière du lit et les fixer avec le velcro (fig.11). Répéter l'opération pour les deux autres points de fixation.

⚠ AVERTISSEMENTS!!!
NOTES IMPORTANTES:

- FLAT est destiné à un usage domestique uniquement et ne doit pas être utilisé dans des environnements non domestiques.
- Ce produit n'est pas destiné à dormir. Si votre enfant a besoin de dormir, il doit être placé dans un berceau ou un lit.
- Ne pas poser sur la surface d'appui des nappes ou d'autres objets qui pourraient compromettre le fonctionnement correct des supports antidérapants. La structure et la surface de la table doivent être propres et sèches.
- Il ne faut pas positionner FLAT sur certains types de table comme par exemple sur des tables avec le plateau mobile, tables à abattant, tables avec un seul piétement, tables de jeu ou tables de camping.
- S'assurer que la dimension intérieure de la baignoire est d'au moins 56 cm, comme indiqué sur la fig.15.
- Positionner FLAT sur la baignoire de façon à ce que les robinets ne soient pas à la portée de l'enfant.
- Utiliser uniquement sur une surface ferme, horizontale et plane, et de dimension supérieure aux dimensions du produit.
- Quand la baignoire n'est pas placée contre un mur, positionner FLAT en position centrale par rapport aux parois de la baignoire Avant d'utiliser le produit sur un lit d'enfant, s'assurer qu'il est posé correctement sur les deux barrières et qu'il est fixé correctement avec les trois sangles fournies. S'assurer que FLAT est positionné de manière stable avant de placer l'enfant dessus.
- Utiliser les sangles fournies uniquement lors de la fixation du plan sur le lit ; ensuite, les enlever immédiatement pour éviter tout risque de rester pris.
- En cas de lits avec barrières mobiles, toujours s'assurer qu'elles sont parfaitement bloquées avant d'utiliser FLAT.
- FLAT est conçu pour des enfants d'un poids max. de 11 kg et un âge maximum de 12 mois.
- Ne pas utiliser FLAT s'il présente des pièces abîmées ou manquantes.
- Utiliser uniquement des pièces de rechange et des éléments en option d'origine en s'adressant pour ce faire au fabricant ou au distributeur.
- N'attachez aucun jouet ou barre de jouets lorsque vous utilisez le produit en fonction de plan à langer.
- Soyez toujours conscient des risques liés aux flammes nues ou à d'autres sources de chaleur élevée, telles que des plaques chauffantes électriques, feux à gaz, etc., à proximité de la plan à langer.
- Avant de poser l'enfant sur le plan à langer, toujours contrôler que la fixation à la baignoire et le réglage des dispositifs de fixation ont été effectués correctement.
- Aucun autre enfant ne doit être autorisé dans la baignoire lorsque la plan à langer est en position d'utilisation.
- Pour nettoyer FLAT, utiliser un chiffon doux et un détergent neutre. Ne pas utiliser des produits abrasifs, des solvants ou des produits à base d'ammoniaque.
- Ne pas déplacer FLAT quand l'enfant se trouve dessus.

WICHTIG! DIE FOLGENDEN ANWEISUNGEN AUFMERKSAM DURCHLESEN UND ZUM SPÄTEREN NACHSCHLAGEN AUFBEWAHREN.

KONFORM EN 12221-1:2008+A1:2013

**ACHTUNG!!!
DAS KIND NIE UNBEAUF SICHTIGT LASSEN**

TYP 1

**MAXIMALES KINDERGEWICHT 11 KG
MAXIMALES ALTER DES KINDES 12 MONATE**



FLAT ist ein Wickelaufsatz, der sich unterschiedlichen Anwendungssituationen anpassen kann:

auf einem stabilen Tisch, einem Kinderbett oder einer Badewanne.
Abmessungen: 66,2 cm x 84,6 cm x 18,3 cm.

**VERWENDUNG VON FLAT AUF EINEM TISCH ODER EINER STABILEN FLÄCHE.
(Mindestabmessungen der Auflagefläche 67 cm x 85 cm).**

1. Die Standbeine von Flat schließen und sicherstellen, dass diese durch den seitlichen Halter blockiert sind, der sich auf der Unterseite der Wickelaufgabe befindet (Abb.1).
2. FLAT auf eine ebene und stabile Fläche stellen (Abb.2).
3. Sicherstellen, dass alle rutschfesten Füße (Abb.3) die Auflagefläche berühren, um maximale Stabilität zu garantieren.

VERWENDUNG VON FLAT AUF DER BADEWANNE.

(Abmessung der Wanne innen mindestens 56 cm, höchstens 74 cm).

1. Die Standbeine von FLAT aus dem seitlichen Halter lösen, der sich auf der Unterseite der Wickelaufgabe befindet (Abb.4).
2. Die Standbeine von FLAT ganz öffnen und sicherstellen, dass die roten Haken sich vollständig in den Sitz auf den Seiten des Wickelaufsatzes einhängen (Abb.5). Stellen Sie sicher, dass Sie die Querstange installieren (Abb.6).
3. Die Füße aller Standbeine von Flat in ihre engste Stellung bringen (Abb.12).
4. FLAT auf die Ränder der Badewanne stellen (Abb.7).
5. Die Füße der Standbeine so regeln, dass die rutschfesten Gummis gegen die Wannenwand und die Saugnapfe auf dem Wannenrand aufliegen (Abb.8).
6. **WARNUNG!** Um die Stabilität des Produkts zu gewährleisten, stellen Sie sicher, dass von den Einstellern bis zum Ende der Beine ein Abstand von maximal 55 mm eingehalten wird (Abb.13).
7. Um die Standbeine von FLAT zu schließen, auf die Seiten jedes roten Hakens drücken (Abb.5), die Beine des Wickelaufsatzes nach innen klappen und in den seitlichen Halter einhängen, der sich auf der Unterseite der Wickelaufgabe befindet (Abb.1).

VERWENDUNG VON FLAT AUF DEN SEITENTEILEN DES KINDERBETTS.

(Maximale externer Abstand zwischen den zwei Seitenteilen: von 63 bis 73,5 cm).

1. Die Standbeine von Flat schließen und sicherstellen, dass diese durch den seitlichen Halter blockiert sind, der sich auf der Unterseite der Wickelaufgabe befindet (Abb.1).
2. FLAT auf das Kinderbett aufsetzen (Abb.9) und dabei darauf achten, dass die Vertiefung auf dem Seitenteil des Kinderbetts aufzuliegen kommt (Abb.14).
3. FLAT muss an den Seiten des Kinderbetts mit den drei mitgelieferten Bändern mit Klettverschluss befestigt werden, eines auf der Rückseite und zwei auf der Vorderseite des Wickelaufsatzes.
4. Flat sollte beginnend an einer Bettkante befestigt werden. Wenn Sie es in der Mitte des Bettes platzieren möchten, muss es zu beiden Seiten mindestens 25 cm Platz haben.
5. Die Bänder in die Ösen an der Basis des Wickelaufsatzes einfügen (Abb.10), sie dann unter dem Rand des Seitenteils durchführen und mit dem Klettverschluss befestigen (Abb.11). An den beiden anderen Befestigungspunkten ebenso vorgehen.

 **VORSICHT!!!**
WICHTIGE NOTIZEN:

- Flat ist nur für den häuslichen Gebrauch bestimmt und darf nicht in nicht-häuslichen Umgebungen verwendet werden.
- Dieses Produkt ist nicht zum Schlafen geeignet. Wenn Ihr Kind schlafen muss, sollte es in einem Kinderbett oder Bett untergebracht werden.
- Auf der Auflagefläche keine Tischdecken oder andere Gegenstände benutzen, die die korrekte Funktionsweise der rutschfesten Elemente behindern. Die Struktur und die Fläche des Tisches sauber und trocken halten.
- FLAT kann nicht auf jeder Art von Tisch aufgestellt werden. Den Wickelaufsatz nicht auf Tischen mit beweglicher oder umklappbarer Platte, Tischen mit nur einem Standfuß, Spieltischen oder Campingtischen verwenden.
- Sicherstellen, dass die Wanne innen mindestens 56 cm breit ist, wie in Abb.15 angegeben.
- FLAT so auf die Badewanne aufsetzen, dass die Wasserhähne nicht in Reichweite des Kindes sind.
- Nur auf einer festen, horizontalen und flachen Oberfläche verwenden, deren Abmessungen größer als die Abmessungen des Produkts sind.
- Bei Badewannen, die nicht an einer Wand stehen, FLAT in zentraler Position zu den Wannenwänden aufsetzen.
- Bevor man das Produkt auf einem Kinderbett verwendet, sicherstellen, dass es fest auf den beiden Seitenteilen aufliegt und mit den drei mitgelieferten Bändern befestigt ist. Prüfen Sie dann die Stabilität von FLAT, bevor Sie das Kind darauf legen.
- Die mitgelieferten Bänder sind nur im Fall der Montage des Produkts auf einem Kinderbett zu verwenden und dann sofort wieder zu entfernen, um jede Gefahr des Verfangens oder der Behinderung zu vermeiden.
- Bei Kinderbetten mit beweglichen Seitenteilen, sicherstellen, dass diese immer perfekt blockiert sind, bevor man FLAT verwendet.
- FLAT ist für Kinder bis max. 11 kg Gewicht ausgelegt und ein Höchstalter von 12 Monaten.
- Verwenden Sie FLAT nicht, wenn eines oder mehrere Teile kaputt sind oder fehlen.
- Jedes optionale Zubehör- oder Ersatzteil muss beim Hersteller oder Händler angefordert werden.
- Befestigen Sie keine Spielzeuge oder Spielzeugstangen, wenn Sie das Produkt als Wickelkommode verwenden.
- Auf die Gefahr freier Flammen oder anderer starker Heizquellen wie Elektroplatten, Gasflammen usw., in der Nähe des Wickelaufsatzes achten.
- Immer die korrekte Befestigung an der Badewanne und die korrekte Regulierung der Befestigungsvorrichtungen überprüfen, bevor man das Kind auf den Wickelaufsatz legt.
- Keinem anderen Kind erlauben, in die Wanne zu steigen, während der Wickelaufsatz zum Gebrauch aufgesetzt ist.
- Zur Reinigung von FLAT ein weiches Tuch und Neutralseife verwenden. Keine Scheuermittel, Lösungsmittel oder ammoniakhaltige Produkte benutzen.
- Bewegen Sie sich nicht flach, während das Baby darauf liegt.

IMPORTANTE! LEER ATENTAMENTE LAS SIGUIENTES INSTRUCCIONES Y CONSERVARLAS PARA FUTURAS REFERENCIAS.

CONFORME A EN 12221-1:2008+A1:2013

**¡¡¡ATENCIÓN!!!
NO DEJE JAMÁS AL NIÑO SIN VIGILAR**

**TIPO 1
PESO MÁXIMO DEL NIÑO 11 KG
EDAD MÁXIMA DEL NIÑO 12 MESES**



FLAT es un cambiador que se puede adaptar a diferentes situaciones de uso: sobre una mesa estable, una camita o una bañera.

Medidas del producto: 66,2 cm x 84,6 cm x 18,3 cm.

**USO DE FLAT SOBRE UNA MESA O UNA SUPERFICIE ESTABLE.
(Medida mínima de la superficie de apoyo 67 cm x 85 cm).**

1. Cerrar las patas de Flat asegurándose de que estas queden bloqueadas por el tope colocado en la parte inferior de la zona de cambio (fig.1).
2. Posicionar FLAT sobre una superficie plana y estable (fig.2).
3. Controlar que todos los pies antideslizantes (fig.3) toquen la superficie de apoyo para garantizar la máxima estabilidad.

USO DE FLAT EN LA BAÑERA.

(Medida mínima interna de la bañera 56 cm, máxima 74 cm).

1. Desenganchar las patas de FLAT sacándolas del tope lateral colocado en la parte inferior de la zona de cambio (fig.4).
2. Abrir completamente las patas de FLAT, verificando que los ganchos rojos se enganchen completamente en el alojamiento colocado en los lados del cambiador (fig.5). Asegúrese de instalar la barra transversal (fig.6).
3. Llevar los pies de cada pata de Flat a su posición mínima (fig.12).
4. Posicionar FLAT en los bordes de la bañera (fig.7).
5. Regular los pies de las patas de manera que se apoyen las gomas antideslizantes contra la pared de la bañera y las ventosas en los bordes de la bañera (fig.8).
6. **ADVERTENCIA!** Para garantizar la estabilidad del producto asegúrese de tener un máximo de 55 mm desde los ajustadores hasta el final de las patas (fig.13).
7. Para cerrar las patas de FLAT, presionar en los lados de cada gancho rojo (fig.5) empujando las patas del cambiador hacia dentro y engancharlas en el tope lateral colocado en la parte inferior de la zona de cambio (fig.1).

USO DE FLAT EN LOS BORDES DE LA CAMITA.

(Medida máxima externa de los bordes de 63 cm a 73,5 cm).

1. Cerrar las patas de Flat asegurándose de que estas queden bloqueadas por el tope lateral colocado en la parte inferior de la zona de cambio (fig.1).
2. Posicionar FLAT en la camita (fig.9) prestando atención a que el surco se encuentre en el borde de la camita (fig.14).
3. FLAT debe fijarse en los bordes de la camita por medio de los tres lazos con velcro suministrados, uno en el lado posterior y dos en el lado anterior del cambiador.
4. FLAT debe fijarse empezando por un borde de la cama. Si quieres colocarlo en el medio de la cama debe tener al menos 25 cm de espacio a ambos lados.
5. Introducir los lazos en los ojales colocados a lo largo de la base del cambiador (fig.10), pasándolos luego por debajo del borde de la camita y fijarlos con el velcro (fig.11). Repetir la operación también para los otros dos puntos de anclaje.

⚠️ ADVERTENCIAS!!!
NOTAS IMPORTANTES:

- Flat está destinado únicamente para uso doméstico y no debe utilizarse en entornos no domésticos.
- Este producto no está diseñado para dormir. Si su hijo necesita dormir, debe colocarlo en una cuna o cama.
- Sobre la superficie de soporte no use manteles u otros objetos que puedan interferir con el correcto funcionamiento antideslizante de los elementos. Tener la estructura y la superficie de la mesa limpias y secas.
- FLAT no puede posicionarse en todos los tipos de mesa. No lo utilice sobre mesas con superficie móvil, de ala abatible, mesas con un solo pedestal, mesas de juego o mesas de camping.
- Controlar que la dimensión interna de la bañera sea al menos de 56 cm, como indica la fig.15.
- Posicionar FLAT en la bañera de manera que los grifos no estén al alcance del niño.
- Usar únicamente sobre una superficie firme, horizontal y plana, y de dimensión mayor que las dimensiones del producto.
- En caso de bañeras que no están apoyadas a una pared de la casa, posicionar FLAT en posición central con respecto a las paredes de la bañera.
- Antes de proceder con el uso del producto en una cama doméstica verificar que esté bien apoyado en los dos bordes y bien fijado con los tres lazos suministrados. Luego compruebe la estabilidad de FLAT antes de posicionar al niño.
- Los lazos se utilizan solo en caso de ensamblaje del producto en la camita y luego se extraen inmediatamente para evitar cualquier peligro de bloqueo o estorbo.
- En caso de camitas con bordes móviles, verificar que estas siempre estén bloqueadas antes de utilizar FLAT.
- FLAT está proyectado para niños con un peso máx. de 11 kg y una edad máxima de 12 meses.
- No utilice FLAT si alguna parte estuviera rota o faltase.
- Cualquier opción o parte de recambio deberá solicitarse al fabricante o al distribuidor.
- No coloque ningún juguete ni barra de juguetes cuando utilice el producto en la función de cambio de unidad.
- Prestar atención al riesgo de llamas libres o de otras fuentes de calor fuerte, como placas eléctricas, llamas de gas, etc cerca del cambiador.
- Verificar siempre la correcta fijación a la bañera y la correcta regulación de los dispositivos de fijación antes de poner el niño en el cambiador.
- No permita que ningún otro niño entre en la bañera mientras que el cambiador está en posición de uso.
- Para limpiar FLAT, usar un paño delicado y detergentes neutros. No utilice productos abrasivos, solventes o productos a base de amoníaco.
- No desplace FLAT con el niño dentro.

VIKTIGT! LÄS N OG G RAN T I G E N OM FÖL JAN DE BRUKSANVISNING OCH FÖRVARA DEN FÖR FRAMTIDA HÄNVISNING.

KOMPATIBLA EN 12221-1:2008+A1:2013

VARNING!!!

LÄMNA ALDRIG BARNET UTAN UPSYRN ÖVERENSSTÄMMAR

TYP 1

MAXIMAL BARN VIKT 11 KG

BARNENS MAXIMALÅLDER 12 MÅNADER



FLAT är ett skötbord som kan anpassas till olika situationer: på ett stabilt bord, en säng eller ett badkar.

Mått på stängd produkt: cm 66,2 x cm 84,6 x cm 18,3.

ANVÄNDNING AV FLAT PÅ ETT BORD ELLER PÅ EN STABIL YTA.

(Minimalt mått på stödytan cm 67 x cm 85).

1. Stäng benen på Flat och se till att de blockeras av spärren på sidan på den under delen för bytet (fig.1).
2. Placera FLAT på en plan och stabil yta (fig.2).
3. Kontrollera att alla stödfötter (fig.3) vidrör stödytan för att garantera en maximal stabilitet.

ANVÄNDNING AV FLAT SOM BADKAR.

(Karets minimala invändiga mått cm 56, maximalt cm 74).

1. Lossa benen på Flat och avlägsna dem från spärren på sidan under delen för bytet (fig.4).
2. Öppna fötterna på FLAT helt och kontrollera att de röda spärrarna fästs helt i sätet på sidan av skötbordet (fig.5). Se till att installera tvärstången (fig.6).
3. Ställ fötterna för varje ben på Flat på deras lägsta läge (fig.12).
4. Placera FLAT på badkarets kant (fig.7).
5. Reglera benens fötter så att halkskydden av gummi sitter mot badkarets vägg och sugkopporna mot badkarets kanter (fig.8).
6. **VARNING!** För att garantera produktens stabilitet, se till att ha max 55 mm från justerarna till änden av benen (fig.13).
7. För att stänga benen på Flat, tryck på sidan av varje röd spärr (fig.5) och tryck benen på skötbordet inåt och fäst dem i sidospärren som sitter på den under delen för bytet (fig.1).

ANVÄNDNING AV FLAT PÅ SÄNGKANTERNA.

(Maximalt externt mått mellan de två kanterna: från cm 63 till cm 73,5).

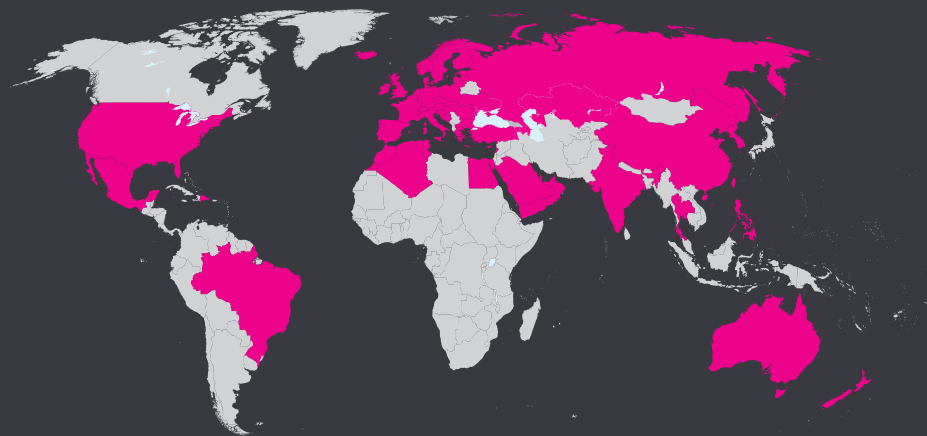
1. Stäng benen på Flat och se till att de blockeras av spärren på sidan på den under delen för bytet (fig.1).
2. Placera FLAT på sängen (fig.9) och se till att skåran sitter på sängkanten (fig.14).
3. FLAT skall fästas till sängkanten med tre kardborrband som erhålls, en på baksidan och två på framsidan av skötbordet.
4. FLAT bör fixeras från ena kanten av sängen. Om du vill placera den i mitten av sängen måste den ha minst 25 cm utrymme från båda sidor.
5. För in banden i öppningarna längs skötbordets underdel (fig.10), och dra dem sedan under sängkanten och fäst dem med kardborrband (fig.11). Upprepa proceduren även för de andra förankringspunkterna.

VARNING!!!

VIKTIGA ANTECKNINGAR:

- Flat är endast avsedd för hushållsbruk och ska inte användas i icke-hemmiljöer.
- Denna produkt är inte avsedd för att sova. Om ditt barn behöver sova, ska det placeras i en spjålsäng eller säng.
- Använd inte dukar eller andra föremål på stödytorna som gör att halkskydden inte fungerar riktigt. Håll strukturen och bordsskivan rena och torra.
- FLAT kan inte placeras på alla typer av bord. Använd det inte på bord med rörlig bordsskiva, klaffbord, bord med endast en sockel, spelbord eller kampingbord.
- Kontrollera att de invändiga storlekarna på karet är minst 56 cm enligt anvisningen i fig.15.
- Placera FLAT på badkaret så att barnet inte kan komma åt kranarna.
- Använd endast på en stadig yta, horisontell och plan, och med dimensioner större än produktens dimensioner.
- För badkar som inte är väggmonterade, placera FLAT i mitten i förhållande till badkarets väggar.
- Innan produkten används på en säng, kontrollera att den sitter riktigt på de två kanterna och att den fästs riktigt med de tre banden som erhålls. Kontrollera därefter att FLAT sitter stabilt innan du lägger ner barnet.
- Banden som erhålls skall endast användas för att montera skötbordet på en säng och skall omedelbart tas bort för att undvika fara för infångning eller fall.
- För sängar med nedfällbara kanter, kontrollera att dessa alltid blockerats riktigt innan du använder FLAT.
- FLAT har formgetts för barn med en vikt på max. 11 kg och en maxålder på 12 månader.
- Använd inte FLAT om några delar är trasiga eller saknas.
- Alla tillbehör eller reservdel ska beställas endast av tillverkaren eller återförsäljaren.
- Fäst inga leksaker eller leksaksstänger när du använder produkten för att byta enhetsfunktion.
- Var mycket försiktig för öppna lågor eller andra kraftiga värmekällor, som el- eller gashällar, gaslågor, osv., i närheten av skötbordet.
- Kontrollera att badkaret alltid fästs riktigt och att fästordningarna reglerats riktigt innan du lägger barnet på skötbordet.
- Se till att inget annat barn stiger ner i badkaret medan skötbordet används.
- För att göra rent FLAT, använd en mjuk trasa och neutrala rengöringsmedel. Använd inte slipmedel, lösningsmedel eller ammoniakbaserade produkter.
- Flytta inte FLAT när barnet ligger på det.

OK BABY®



OKBABY S.r.l. • Via del Lavoro 26 • 24060 Telgate (BG) Italy
Tel. +39 035 830004 • Fax +39 035 832961
e-mail: okbaby@okbaby.it

Recycling:
Raccolta differenziata:
Recyclage:

